

SCHEDA TECNICA / TECHNICAL SHEET



COMPOSITA

CARATTERISTICHE GENERALI GENERAL FEATURES

Portata motori / airflow capacity (m³/h):	270
N° motori / n. motors:	1
Versione / version:	ASPIRANTE FILTRANTE SUCTION FILTERING
Colori / colors:	VERNICIATO GRIGIO / GREY PAINTED
Uscita aria / outlet air (mm):	120
Montaggio / montage:	SOTTO PENSILE / UNDER CABINET
Voltaggio / voltage (V):	220 - 240
Frequenza / frequency (Hz):	50 - 60
Potenza / power (W):	110
Pressione / pressure (Pa):	150
Rumorosità / noise (dB):	58
Comandi / controls:	PULSANTIERA SLIDER SLIDER CONTROL
Tipo di filtri + codice / filters + code:	TESSUTO ACRILICO ACRYLIC FABRIC
Filtri opzionali + codice / optional filters:+ code:	FILTRO CARBONE CHARCOAL FILTER CODE: 02FC12311 FILTRO ALLUMINIO ALUMINIUM FILTER CODE: 02FA592 45 cm CODE: 02FA595 60 cm CODE: 02FA596 90 cm



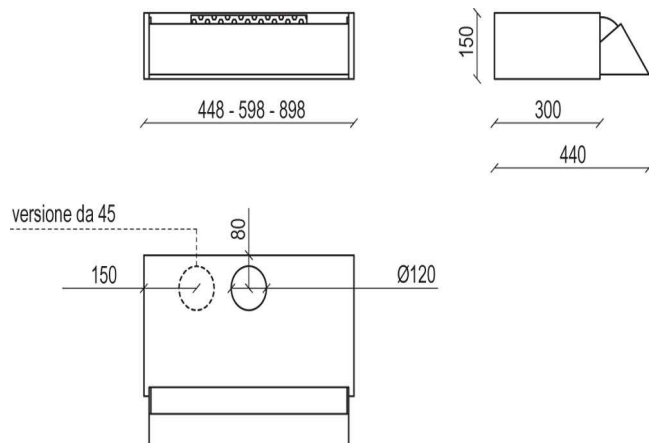
CARATTERISTICHE SPECIFICHE SPECIFIC FEATURES

CARATTERISTICHE DEL MOTORE / CHARACTERISTICS OF THE MOTOR

VELOCITA' / VELOCITY	1°	2°	3°	INT.
PORTATA / AIRFLOW CAPACITY (m³/h)	90	170	270	-
PRESSIONE / PRESSURE (Pa)	90	110	150	-
POTENZA / POWER (W)	55	74	110	-
RUMOROSITA' / NOISE (dB)	50	54	60	-

CARATTERISTICHE DELL'ILLUMINAZIONE / CHARACTERISTICS OF THE LIGHTING SYSTEM

LED 2 x 3,2 W

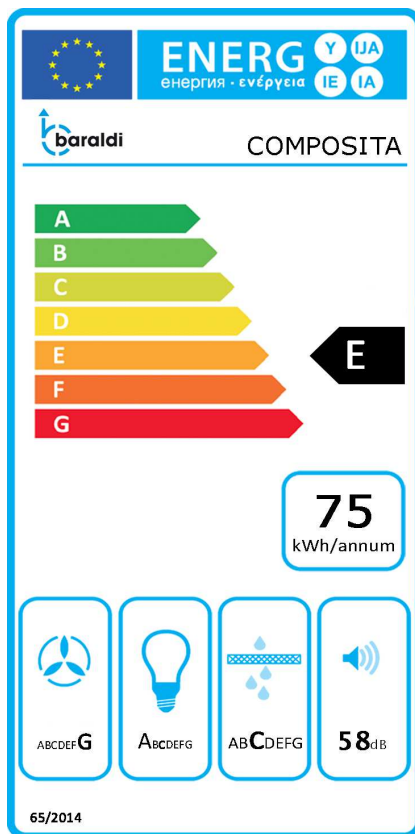


IMBALLO PACKING

MISURE / SIZE (cm) 45:	16(P) x 35(L) x 51(H)
MISURE / SIZE (cm) 60:	16(P) x 35(L) x 66(H)
MISURE / SIZE (cm) 90:	16(P) x 35(L) x 96(H)

PESO / WEIGHT (kg) 45:	5
PESO / WEIGHT (kg) 60:	7
PESO / WEIGHT (kg) 90:	9

NOTE NOTES



PF			SCHEDA PRODOTTO CONFORME ALLA DIRETTIVA EU65/2014 – EN61591, EN 60704-2-13, EN50564	PRODUCT DATA ACCORDING TO DIRECTIVE EU65/2014 – EN61591, EN 60704-2-13, EN50564
S	BARALDI		MARCHIO O PRODUTTORE	BRAND OR PRODUCER
M	COMPOSITA		MODELLO	MODEL
AEC	75	kWh/a	CONSUMO DI ENERGIA ANNUO	ANNUAL ENERGY CONSUMPTION
EEC	E		CLASSE DI EFFICIENZA ENERGETICA	ENERGY EFFICIENCY CLASS
FDE	22		EFFICIENZA FLUIDODINAMICA DELLA CAPPA	FLUID DYNAMIC EFFICIENCY
FDEC	C		CLASSE EFFICIENZA FLUIDODINAMICA	FLUID DYNAMIC EFFICIENCY CLASS
LE	12		EFFICIENZA LUMINOSA DELLA CAPPA	LIGHTING EFFICIENCY
LEC	C		CLASSE DI EFFICIENZA LUMINOSA	LIGHTING EFFICIENCY CLASS
GFE	75		EFFICIENZA FILTRAGGIO GRASSI	GREASE FILTERING EFFICIENCY
GFEC	C		CLASSE DI EFFICIENZA FILTRAGGIO GRASSI	GREASE FILTERING EFFICIENCY CLASS
Qmin	160	m ³ /h	FLUSSO D'ARIA ALLA POTENZA MINIMA NELL'USO NORMALE	AIR FLOW AT MINIMUM SPEED
Qmax	200	m ³ /h	FLUSSO D'ARIA ALLA POTENZA MASSIMA NELL'USO NORMALE	AIR FLOW AT MAXIMUM SPEED
Qboost	270	m ³ /h	FLUSSO D'ARIA ALLA POTENZA INTENSIVA	AIR FLOW AT BOOST SPEED
SPEmin	53	dB	POTENZA SONORA DEL RUMORE ALLA POTENZA MINIMA	SOUND POWER EMISSION AT MINIMUM SPEED
SPEmax	58	dB	POTENZA SONORA DEL RUMORE ALLA POTENZA MASSIMA	SOUND POWER EMISSION AT MAXIMUM SPEED
SPEboost	60	dB	POTENZA SONORA DEL RUMORE ALLA POTENZA INTENSIVA	SOUND POWER EMISSION AT BOOST SPEED
P0	0,9	W	CONSUMO DI ENERGIA IN MODALITA' SPENTO	POWER CONSUMPTION IN OFF MODE
Ps	1,2	W	CONSUMO DI ENERGIA IN MODALITA' STAND-BY	POWER CONSUMPTION IN STAND-BY MODE
PI			INFORMAZIONI AD INTEGRAZIONE DIRETTIVA EU 66/2014	ADDITIONAL INFORMATION ACCORDING TO DIRECTIVE EU 66/2014
F	1,2		FATTORE DI INCREMENTO NEL TEMPO	FACTOR INCREASE IN TIME
EEL	78		INDICE DI EFFICIENZA ENERGETICA	ENERGY EFFICIENCY INDEX
Qbep	270	m ³ /h	PORTATA D'ARIA NEL PUNTO DI MASSIMA EFFICIENZA	AIRFLOW AT MAXIMUM EFFICIENCY POINT
Pbep	210	Pa	PRESSIONE D'ARIA NEL PUNTO DI MASSIMA EFFICIENZA	PRESSURE AT MAXIMUM EFFICIENCY POINT
Wbep	123	W	POTENZA ELETTRICA ASSORBITA NEL PUNTO DI MASSIMA EFFICIENZA	ELECTRICAL POWER AT MAXIMUM EFFICIENCY POINT
WL	6,4	W	POTENZA NOMINALE DEL SISTEMA DI ILLUMINAZIONE	NOMINAL POWER OF LIGHTING SYSTEM
Emiddle	62	lux	ILLUMINAZIONE MEDIA SULLA SUPERFICIE DI COTTURA	AVERAGE ILLUMINATION ON COOKING SURFACE
Lwa=SPEmax	58	dB	LIVELLO DI PRESSIONE SONORA ALLA POTENZA MASSIMA	LEVEL OF SOUND PRESSURE AT MAXIMUM POWER

N.B: La scheda tecnica è indicativa e i dati potrebbero differire al variare dei componenti tecnici